

檔 號：  
保存年限：



## 交通部觀光局 函

地址：10694臺北市忠孝東路4段290號9樓  
聯絡人：鄭功詔  
聯絡電話：(02)23491500#8223  
傳真：(02)27739298  
電子信箱：kung@tbroc.gov.tw

受文者：新北市旅行商業同業公會

1.重要公文

2.原文上網

3.簡訊內容：

理事長 陳建志

發文日期：中華民國107年11月21日

發文字號：觀業字第1070924674號

速別：普通件

密等及解密條件或保密期限：

附件：如文，請至本機關附件下載區下載。網址<http://admin.taiwan.net.tw/public/public.aspx?no=61>，網頁左方公文附件下載區，識別碼：SWN2BY6A

主旨：為確保國內旅遊時乘坐遊覽車安全，交通部公路總局推動遊覽車資訊以下載監理服務APP、或掃描車內QR code查詢，便利民眾掌握所搭乘車輛基本資料及相關動態資訊，請貴會協助向所屬會員旅行社宣導，並詳告旅客，詳如說明，請查照。

說明：

- 一、依據交通部公路總局107年11月20日路運稽字第1070130129B號函辦理。
- 二、有關營業大客車之評鑑、規格、性能及輔助設備等基本資料目前已於交通部公路總局監理服務網([www.mvdis.gov.tw](http://www.mvdis.gov.tw))揭露提供各界查詢參考，為提升民眾獲得資訊之便利性，該局已新增監理服務APP查詢或掃描遊覽車內QR code服務（如附件宣導簡介及說明資料），並增加提供民眾掌握遊覽車動態資訊。
- 三、旨揭服務除提供遊覽車上乘客以行動裝置掃描車內張貼QR code，或使用監理服務APP「遊覽車車輛資訊」功能，鍵





裝

入車號直接連結監理服務網顯示上揭相關資訊外，亦顯示車速是否異常、當日累計駕車時間及是否進入禁行路段等動態資訊，有助提升車上乘客共同對行車安全之重視，及掌握遊覽車即時動態等相關資訊。

四、為利旨揭便民服務廣為推行，請貴會轉知所屬會員旅行社，於租用遊覽車出團時向乘客宣導踴躍查詢使用；另相關團體或不在車上之親友如欲掌握租用之遊覽車動態資訊，會員旅行社亦可告知遊覽車動態資訊查詢密碼，讓民眾搭乘遊覽車更加安全有保障。

五、副本抄送各導遊協會及未設公會地區之旅行社，請依前揭事項向旅客協助宣導。

正本：各旅行商業同業公會

副本：各導遊協會（含附件）、未設公會地區之旅行社（含附件）、交通部公路總局

2015/11/21  
交 16:41:49 章

訂

線

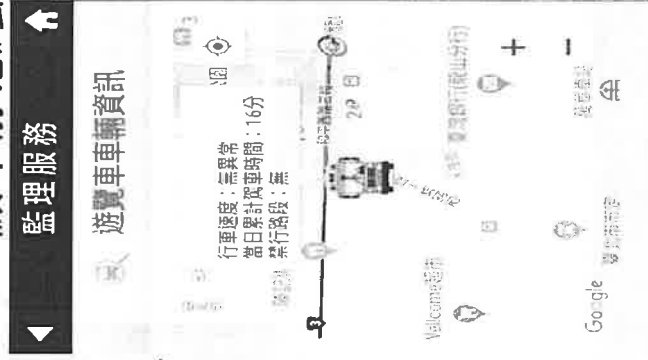


# 營業遊覽車以監理服務APP或掃描QR Code揭露車輛資訊功能

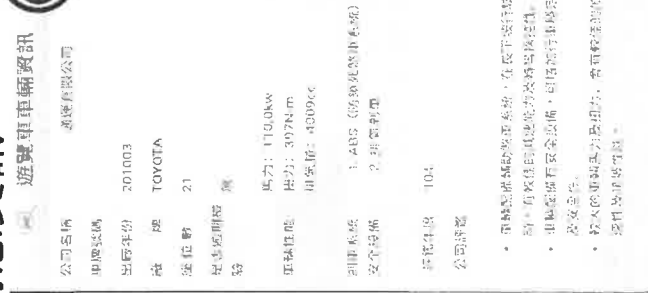
搭乘遊覽車乘客，可利用行動裝置掃描車上QR Code取得遊覽車相關資訊

查詢方式一：掃描遊覽車上QR Code

掃描QR Code



顯示靜態/動態資訊



靜態資訊項目：

1. 公司名稱、出廠年份、車牌號碼、及廠牌等。
2. 是否逾期檢驗。
3. 業者評鑑列等。
4. 車輛性能輔助煞車系統等車輛安全設備。

動態資訊項目：

1. 行駛速度。
2. 當日累計駕駛車時間。
3. 進入禁行路段。

若有速度異常、駕車時間異常及進入禁行路段情形發生時，會以紅色字幕顯示以提醒。



## 遊覽車以監理服務 APP 或掃描 QR Code 揭露車輛資訊功能 說明資料 ( 推廣機關或民眾 )

### 一、背景緣由：

公路總局前已於監理服務網(www.mvdis.gov.tw)揭露營業大客車基本資料提供各界參考，為提升民眾獲得資訊之便利性，新增監理服務 APP 查詢或掃描遊覽車內 QR code 服務，掌握遊覽車動態資訊，使業者服務品質及車輛安全再提升。

### 二、資料揭露項目：

#### (一) 靜態資料 ( 監理服務網原已揭露 )

1. 公司名稱、出廠年份、車牌號碼、及廠牌等。
2. 是否逾期檢驗。
3. 業者評鑑列等。
4. 車輛性能輔助煞車系統等車輛安全設備。

#### (二) 動態資料部分

1. 行駛速度。( 依路段實際速限顯示有無異常 )
2. 當日累計駕車時間。
3. 進入禁行路段。( 如進入禁行路段顯示道路名稱 )

### 三、使用者查詢方式：

(一) 車上乘客：請開啟行動裝置定位功能，掃描遊覽車內張貼 QRcode，或使用監理服務 APP 「遊覽車車輛資訊」功能，鍵入車號直接連結監理服務網顯示相關資訊。

(二) 在家親友、機關團體欲了解承租遊覽車情形：請使用監理服務

APP ( ios : APP store ; Android : play 商店 ) 「遊覽車車輛資訊」功能，鍵入遊覽車號及密碼獲得相關資訊。

#### 四、使用者提醒事項

- (一) 如所搭乘遊覽車尚未黏貼 QR code，請使用監理服務 APP 查詢。
- (二) 在家親友如關心遊覽車動態資訊，請向遊覽車業者，或承租之旅行社索取遊覽車動態資訊查詢密碼。
- (三) 若有速度異常、駕車時間異常及進入禁行路段情形發生時，畫面會以紅色字幕顯示提醒，使用者應在確保行車安全之前提下，妥適向車上領隊、導遊反映提醒駕駛員注意。

#### 五、預期目標與效益

藉由多元化公開揭露遊覽車資訊，提供消費者選擇租用遊覽車參考，消費者可即時掌握車輛性能及駕駛行車資訊，有助遊覽車業者服務品質及車輛安全再提升，並增進自我管理及行銷公司正面積極形象，共同創造消費者及遊覽車業者雙贏，達到行車安全目的。

